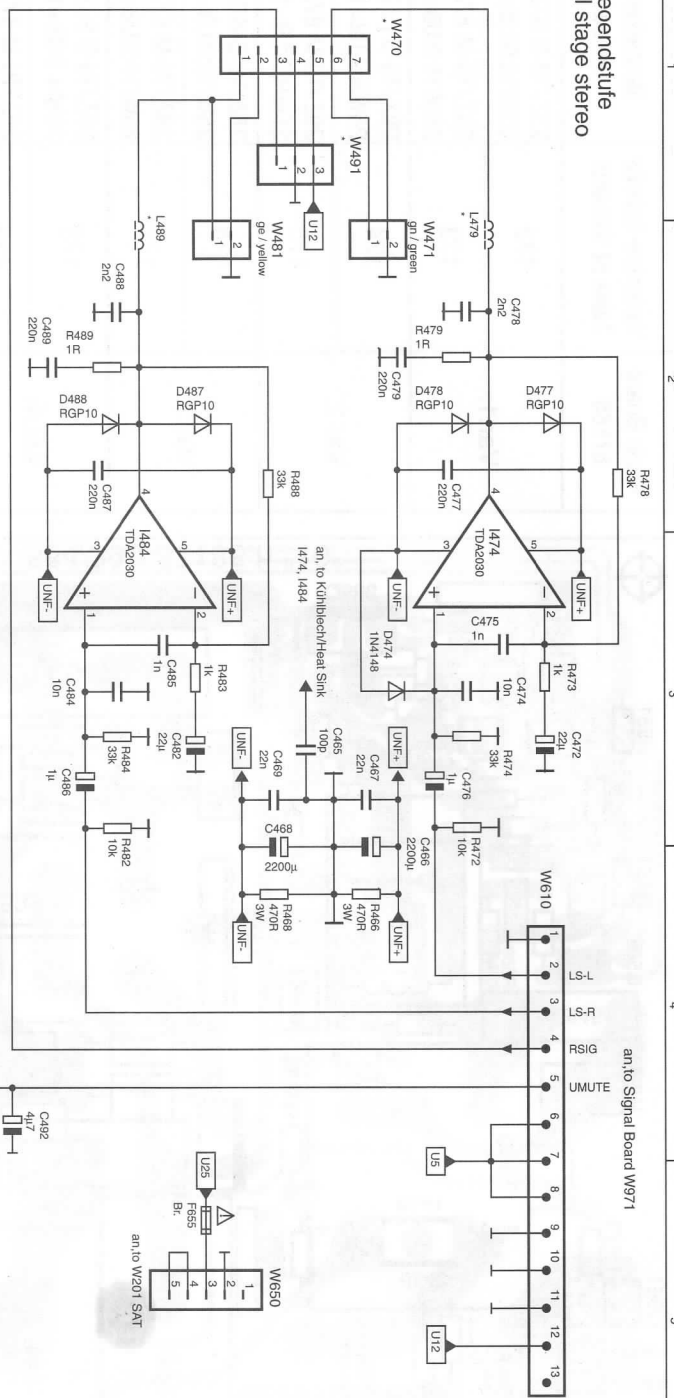


Stereostufe
Final stage stereo



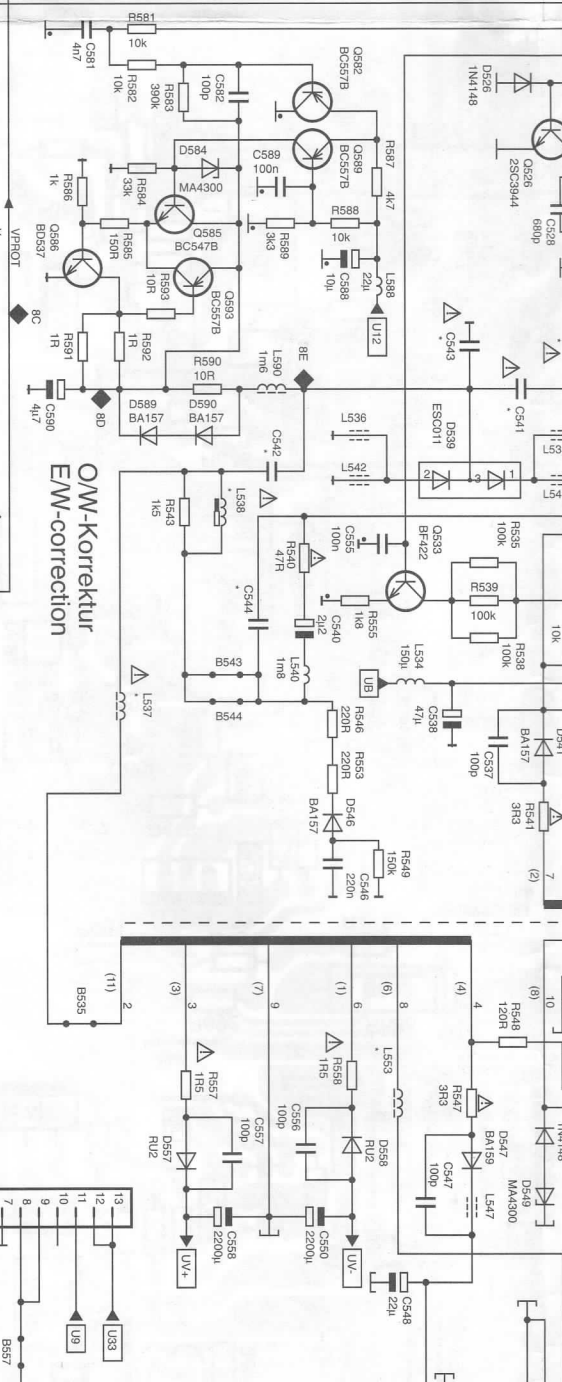
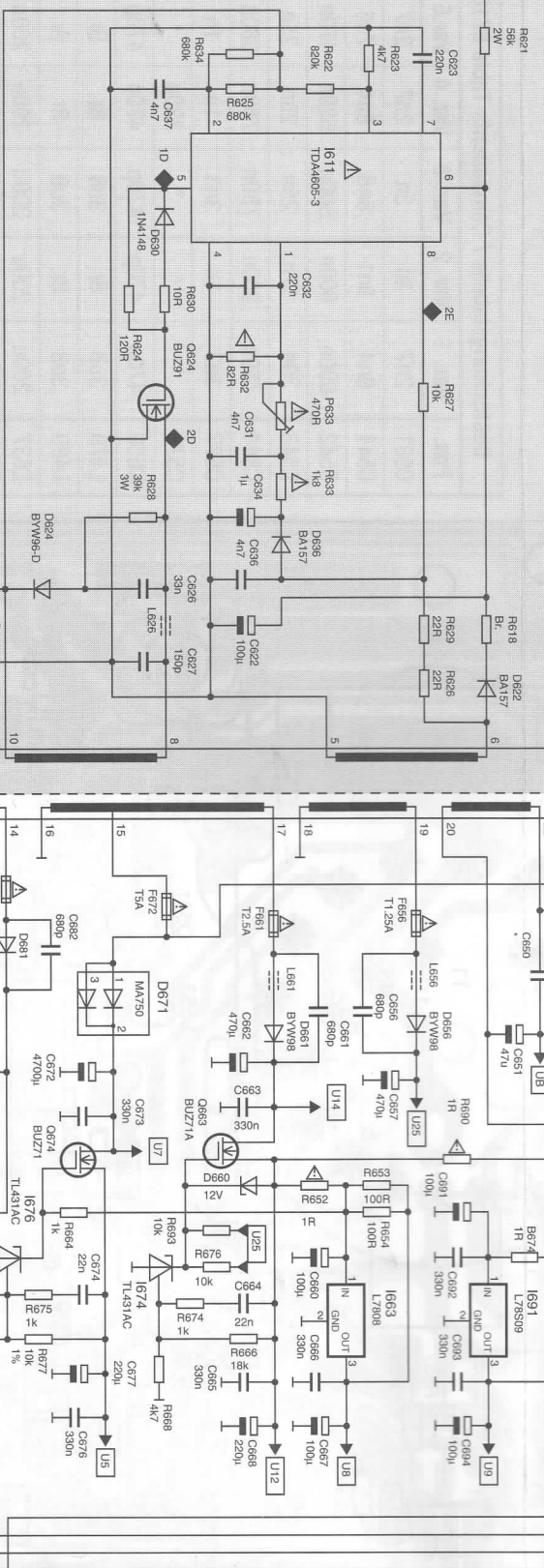
an/to Signal Board W971

an/to Signal Board W701

an/to Signal Board W003

an/to W188 S

Netzteil
Power supply



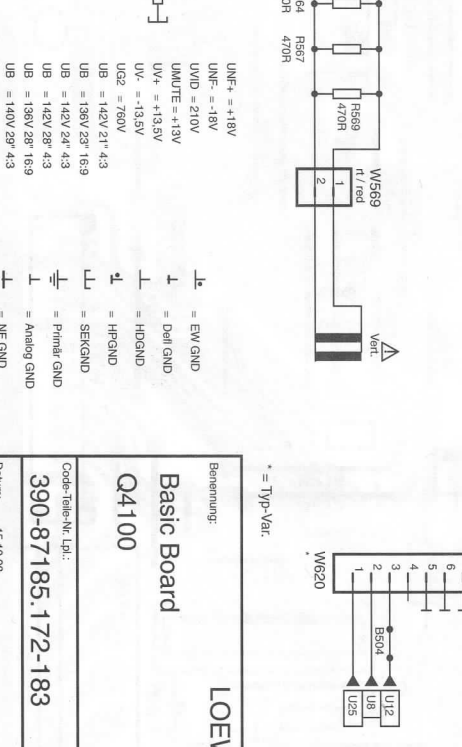
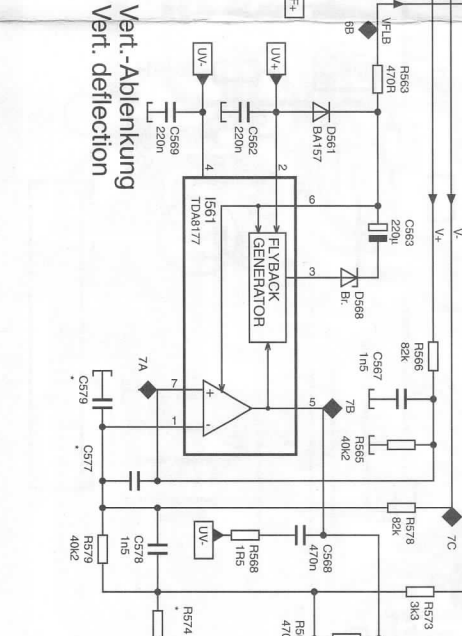
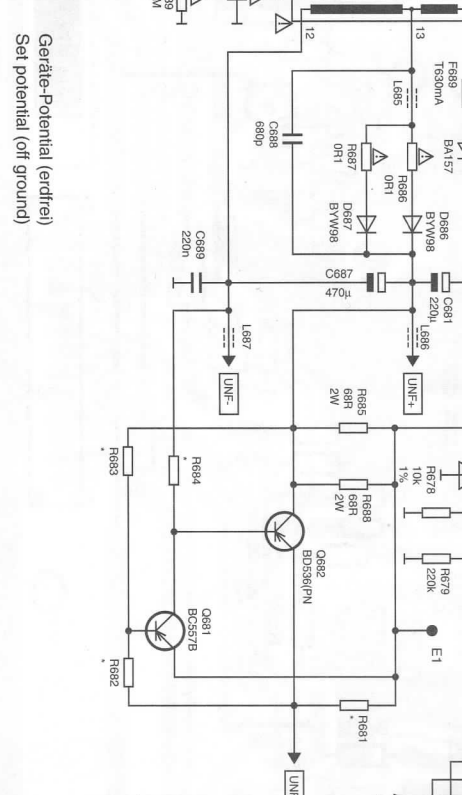
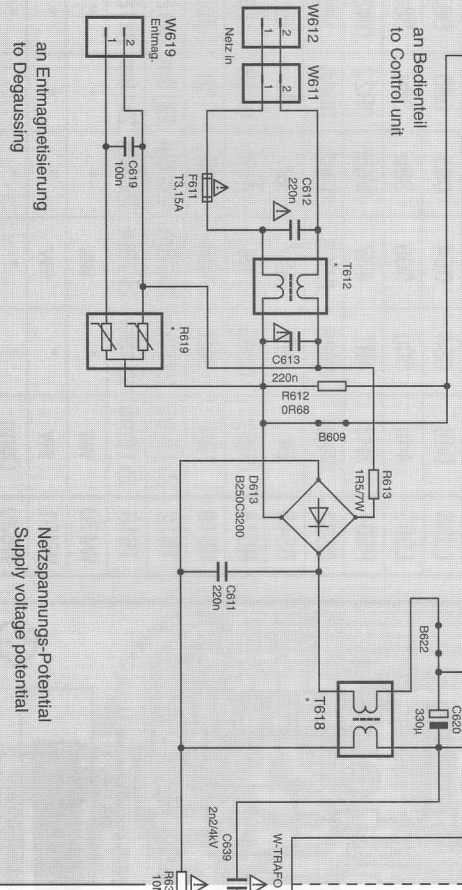
EW-Korrektur
EW-correction

Hor. Endstufe
Hor. final stage

Vert.-Ablenkung
Vert. deflection

Hyperband Tuner

U202 Tuner



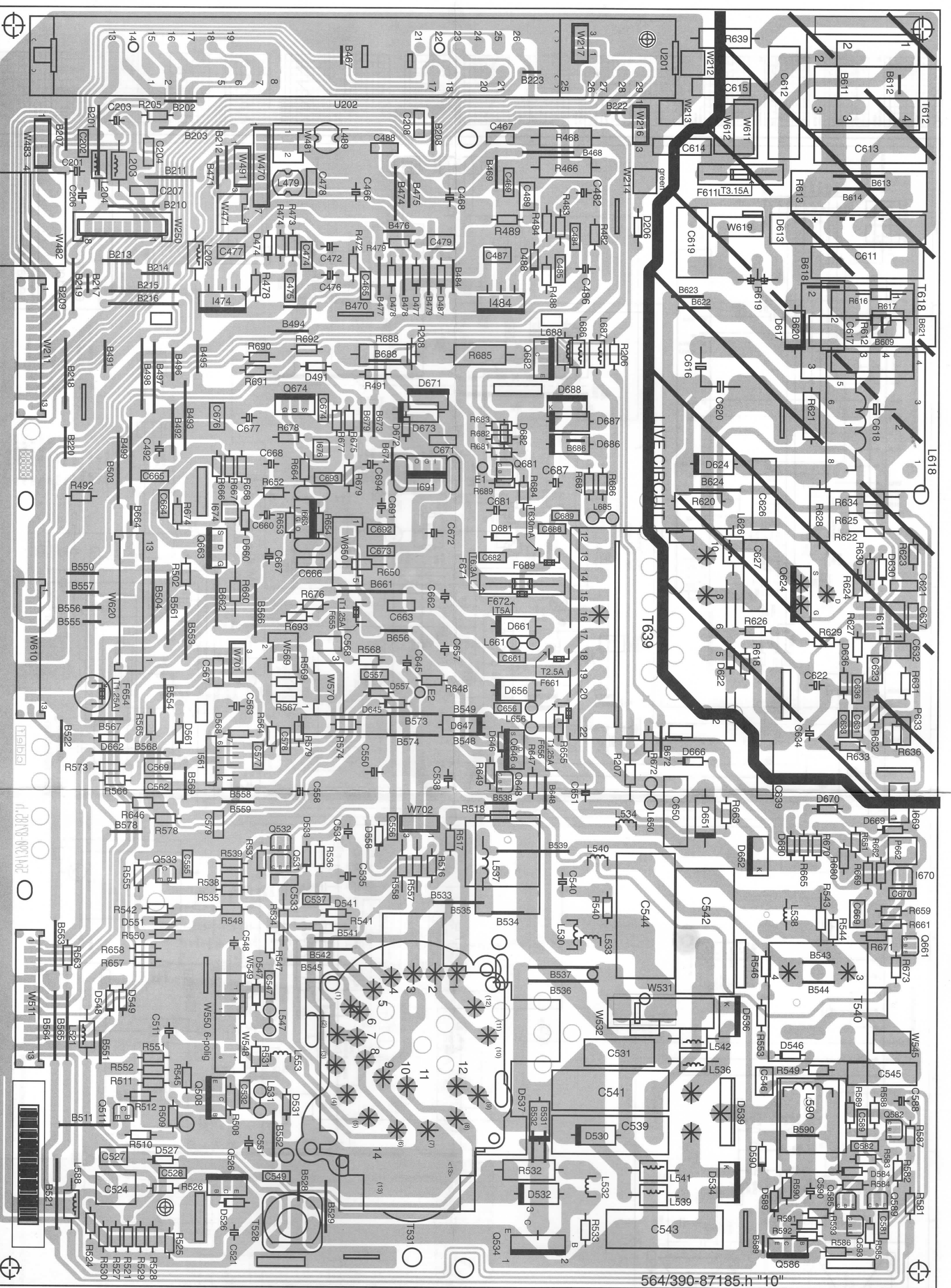
Code-File-Nr. Lfd.:
390-87185.172-183

Datum: 15.10.98

Benennung: **Basic Board Q4100**

Hersteller: **LOEWE.**

Index: **h**



564/390-87185.h "10"

Pos.	Var. 1	Var.
C531	2n7	3n
C541	9n4	9n1
C542	600n	600n
C543	30n	27n
C544	750n	900n
C577	3n3	1n
C579	*	*
C650	470p	470p
L479	3u8	Br.
L489	3u8	Br.
L537	200u	200u
L538	048	054
L553	44u	50u
R531	3R3	4R7
R532	0R68	0R66
R545	Br.	4R7
R574	0R82	0R66
R619	18R	30R
T612	2x18m5	2x18r
T618	2x18m5	2x18r
R619	18R	30R
W491	SW	*
W620	Conn	*

Bestückungstabelle	Var. 1	Var.
Basic Board 87185		Varian Table
Var. 1:		
Var. 2:		
Var. 3:		
Var. 4:		
Var. 5:		
Var. 6:		